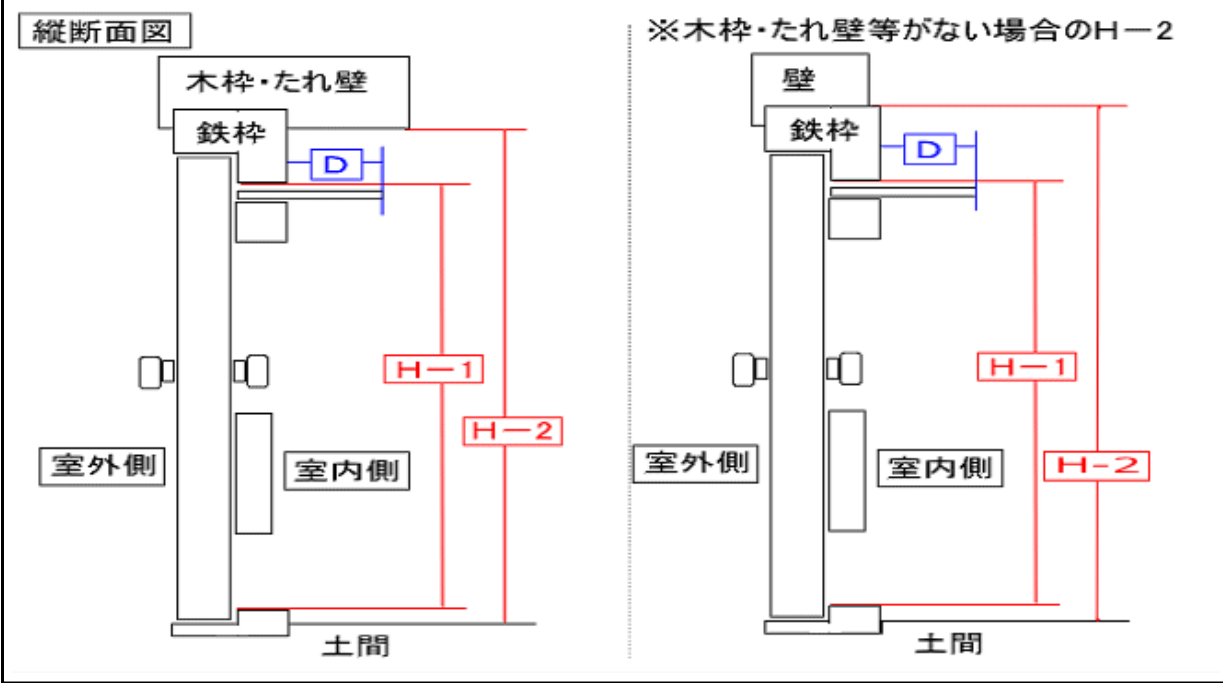


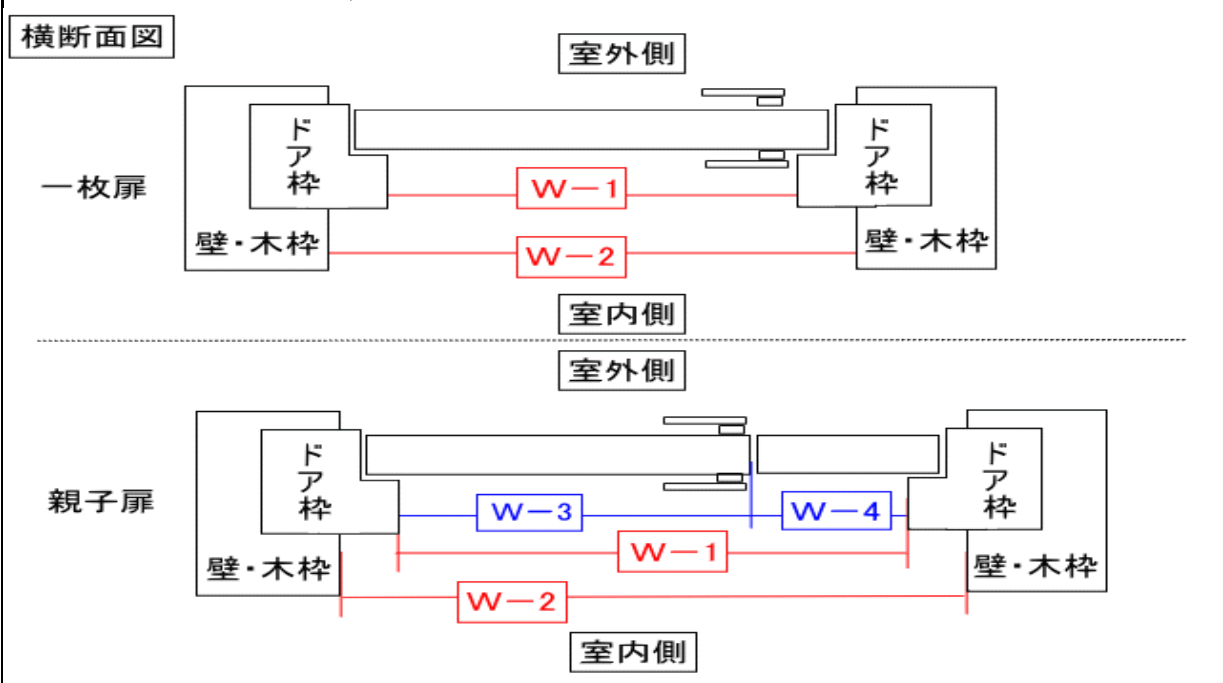
# 玄関網戸採寸シート

## 縦高さ寸法



H-1	mm	ドア鉄枠内寸
H-2	mm	玄関土間から木枠もしくはたれ壁の寸法
D	mm	ドアクローザーの引っ張り

## 横幅寸法



W-1	mm	ドア鉄枠内寸
W-2	mm	木枠もしくは壁の内寸
W-3	mm	ドア鉄枠から親扉の端までの寸法 (親子扉の工事の場合のみ)
W-4	mm	ドア鉄枠から子扉の端までの寸法 (親子扉の工事の場合のみ)

お名前			
ご住所			
お電話番号		FAX番号	